



产品说明书

Operating Instructions

Cape-11 射频导纳料位开关

Cape-11 RF Admittance Level Switch

网址: www.jiweimeter.cn

地址: 深圳市龙岗区龙岗大道 3162 号宝丽商务楼 5 楼

电话: 0755-28407683

传真: +86 755-89352063



关注计为微信服务号

深圳计为自动化技术有限公司

SHENZHEN JIWEI AUTOMATIONS LTD.

目 录

1 产品简介	- 2 -
1.1 产品概述	- 2 -
1.2 工作原理	- 2 -
1.3 应用范围	- 2 -
2 产品结构与特点	- 2 -
2.1 产品结构	- 2 -
2.2 产品特点	- 2 -
3 安装指南	- 3 -
3.1 安装前说明	- 3 -
3.2 水平安装	- 3 -
3.3 垂直安装	- 4 -
3.4 避免入料口	- 5 -
3.5 防潮	- 5 -
3.6 安装间距	- 5 -
3.7 保护极插入深度	- 6 -
4 接电	- 6 -
4.1 安全提示	- 6 -
4.2 接入电缆	- 6 -
4.3 接线图	- 6 -
4.4 接线步骤	- 7 -
5 调试	- 7 -
5.1 内部结构	- 7 -
5.2 灵敏度调节	- 8 -
5.3 继电器输出延时调节	- 9 -
5.4 高低位模式转换	- 9 -
5.5 指示灯	- 9 -
6 故障分析与维护	- 10 -
6.1 故障分析	- 10 -
6.2 电子模块的更换	- 11 -
6.3 仪表维修	- 11 -
7 技术参数	- 11 -
8 尺寸图	- 13 -
9 贮存和运输	- 14 -
9.1 包装	- 14 -
9.2 运输	- 14 -
9.3 贮存	- 14 -

1 产品简介

1.1 产品概述

Cape-11 系列射频导纳物位开关是在吸收国内外同类产品技术优势的基础上，结合计为自主创新技术和工艺，针对粉煤灰、固体颗粒、液体、粘附性物料的物位测量设备，具有很好的通用性和极高的可靠性。

1.2 工作原理

Cape-11 系列射频导纳物位开关是通过探头感知其与储罐体间电抗（容抗和阻抗）的变化实现物位测量和控制的。其内部电子单元，探头测量极与空载罐体间的电抗共同构成平衡电桥电路并产生一个稳定振荡信号。当被测介质覆盖探头测量极时，会引起探头测量极与罐体间的电抗变化导致电桥电路不平衡而停止产生振荡信号，后级电路检测到这一变化从而输出报警信号。该振荡信号作为射频信号施加在探头测量极的同时，还经过 1: 1 的电压跟随器后送往探头的保护极，测量极与保护极的射频信号具有等电位、同相位、同频率又互相隔离。当探头有挂料时，测量极与保护极之间因为没有电势差而形成电气隔离确保保护极不参与检测，使探头测量极上电抗的变化只能由探头测量极与罐体间的物料决定，从而使探头上的挂料不会影响正常检测。

1.3 应用范围

Cape-11 射频导纳物位开关适用于粉煤灰、固体颗粒、液体、粘附性物料，能够满足绝大部分物位的现场测量要求。

2 产品结构与特点

2.1 产品结构

Cape-11由以下部件组成

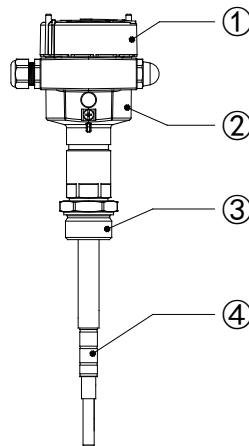


图 1 Cape-11 整体结构图

①外壳盖 ②带电子模块的外壳 ③过程连接 ④探头

2.2 产品特点

(1) 适用性强，广泛应用于粉煤灰、固体颗粒、粘附性物料的测量；

- (2) 外置双色 LED 指示器，且表头相对过程连接可旋转，通过旋转表头实现 LED 最佳朝向，方便远程观察；
- (3) 产品通过第三方可靠性检测认证，确保具有极高的可靠性；
- (4) 抗冲击能力强，外部附带坚固不锈钢保护套管增加探头的抗冲击能力；
- (5) 模块化结构设计，可靠性高，安装维护方便。

3 安装指南

3.1 安装前说明

在安装之前，请再次确认仪表型号是否满足现场的环境要求，如：供电电压、过程温度、介质的化学性能等，确保仪表在安装后能够正常使用。

3.2 水平安装

(1) 挡板式安装

为了确保测量的准确性，可以将 Cape-11 水平安装。如果测量误差允许在几厘米范围内，建议将 Cape-11 向下倾斜约 20° 后安装，可以避免由于物料在探头上的堆积而造成的测量误差（注：Cape-11R 缆绳型射频导纳物位开关禁止水平安装）。对于一些特殊应用场合的安装，还需要增加防护挡板，仪表才能更可靠工作。

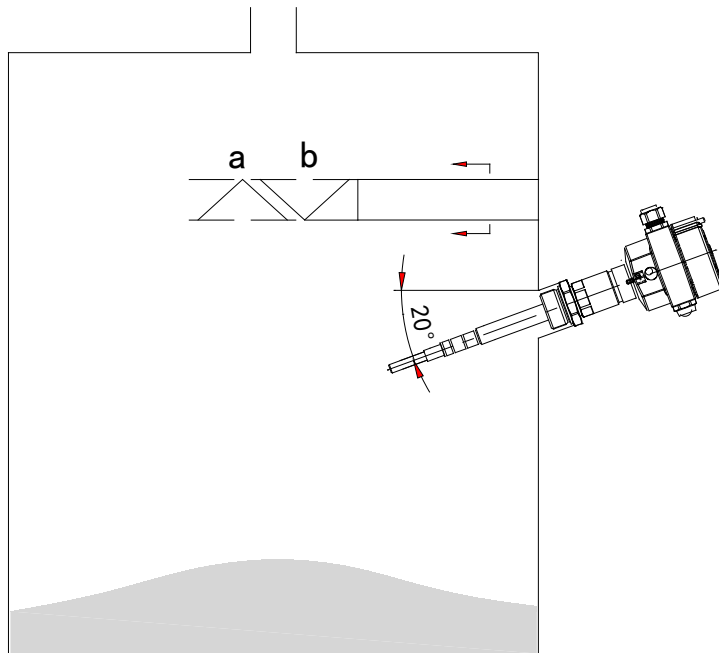


图 2 挡板式安装示意图

a. 常用防护挡板类型

b. 对于粗糙或具有较大磨损性物料的挡板类型

如果被测料位是粗糙或具有很大磨损性的物料，可以选择凹型防护挡板。这种挡板可让物料在凹槽内形成一定的堆积，减少物料对挡板的冲击，从而提高防护挡板的使用寿命。

(2) 壁龕式安裝

当物料（密度大、颗粒大）垂直落下并冲击料位开关探头时，为了确保测量仪表寿命以及测量效果，需将仪表安装于壁龕处，以保护探头不至于被物料压弯，如图3示。

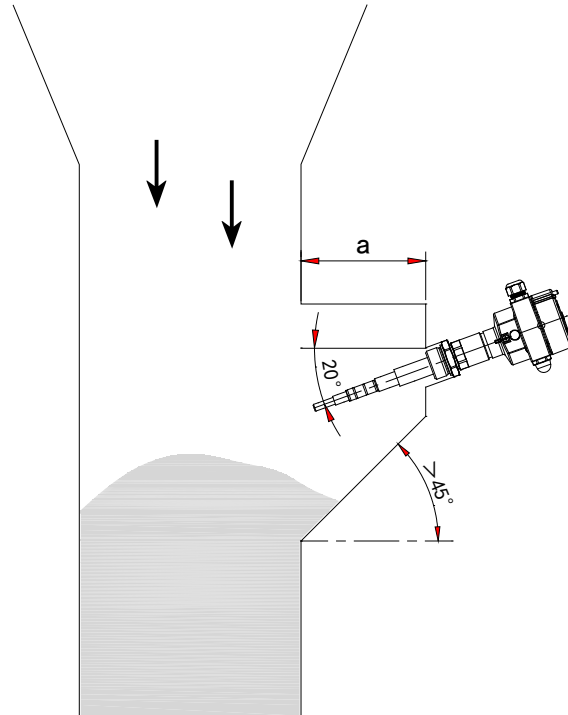


图3 壁龕式安裝示意图

3.3 垂直安裝

垂直安裝时，为了避免圆柱容器中介质堆角和容器壁自身电抗造成的测量误差，建议安装在距离容器壁大于500mm处。

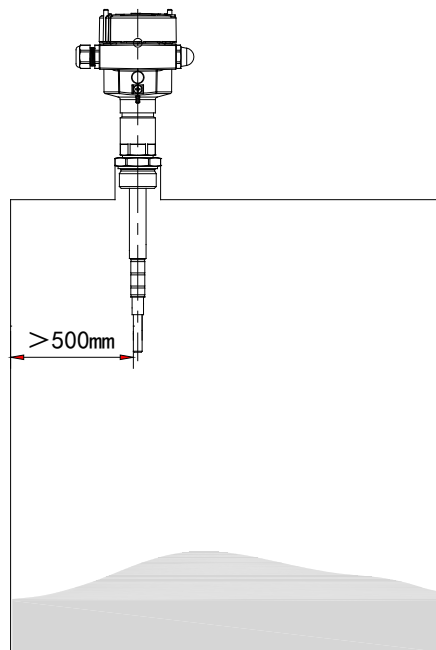


图4 垂直安裝示意图

3.4 避免入料口

Cape-11 安装位置的选择时，应避免由于安装在入料口位置而造成的测量误差，甚至损坏仪表。

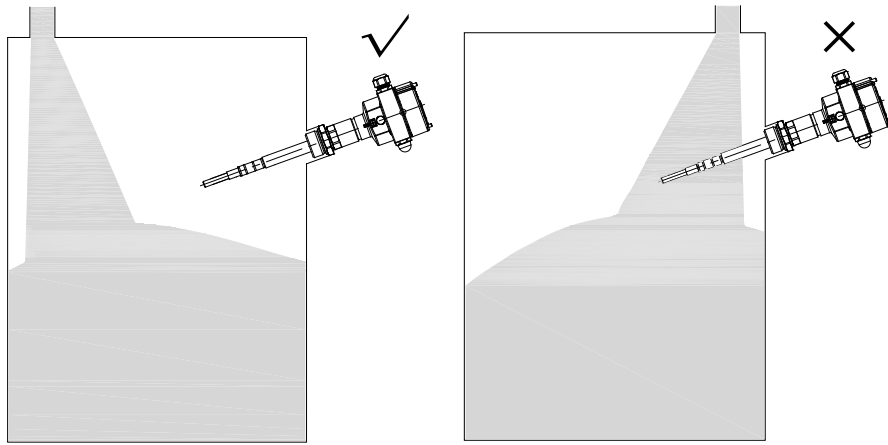


图5 避免入料口的安装示意图

3.5 防潮

当仪表安装在户外或有潮气的环境中时，在接入电缆之前，请将电缆线弯曲并朝下引，当遇到下雨或存在冷凝现象的情况时，雨水和冷凝水便会随之往下流，防止潮气进入仪表。

3.6 安装间距

当由于测量需要，料仓内要求安装多台仪表时，应保证仪表之间的安装间距大于500mm，防止仪表之间的探头相互干扰，导致测量不可靠。

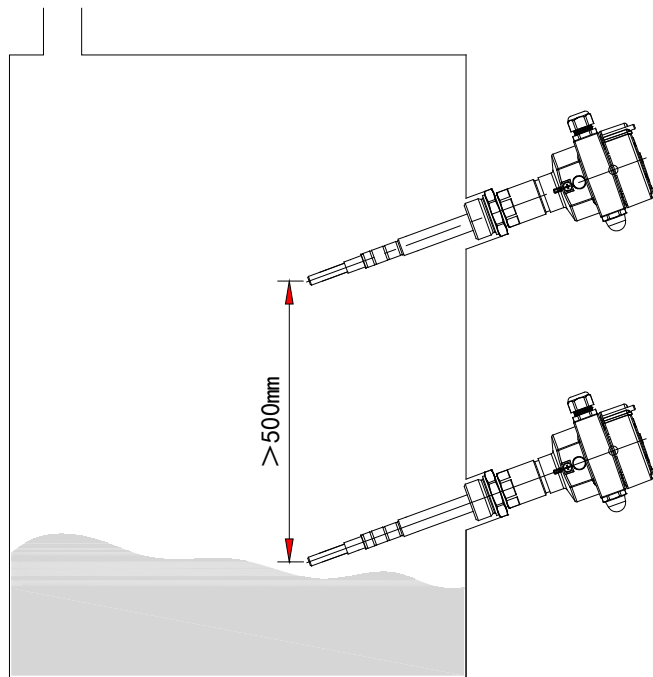


图6 安装间距

3.7 保护极插入深度

为保证仪表抗粘附的功能，仪表安装时应保证探头保护极插入料仓内的尺寸大于 50mm。

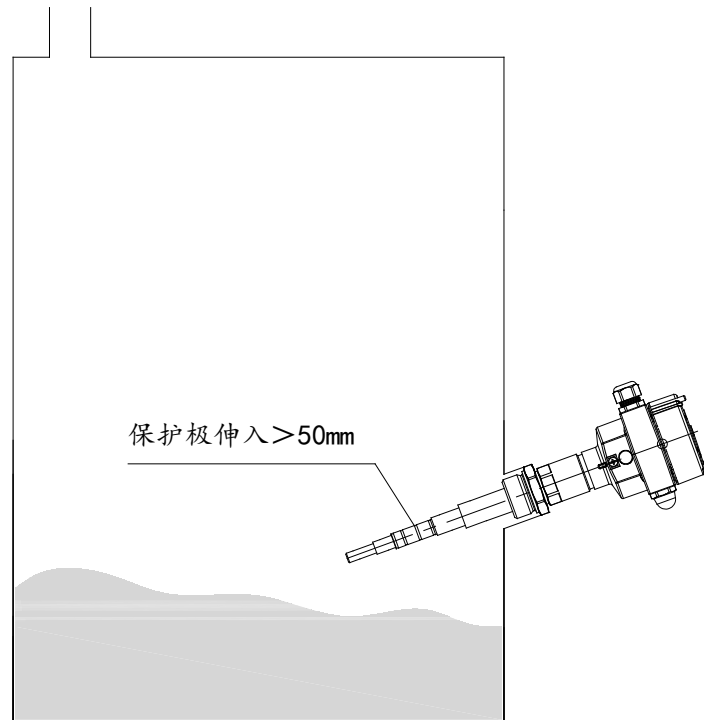


图 7 保护极插入深度

4 接电

4.1 安全提示

- (1) 从安全角度考虑，只有在断电的情况下才能进行接线；
- (2) 接电前请检查接入电源是否符合仪表铭牌标示的类型和范围。

4.2 接入电缆

Cape-11 的电缆一般采用横截面为圆形的通用电缆。电缆横截面直径为 5-9mm，否则无法确保电缆入口的密封效果。

如果您需要使用其它规格的电缆，请使用匹配的电缆入口螺栓，并注意更换后电缆入口的密封性能。

4.3 接线图

接线时，请按照如下示意图进行安全接线。

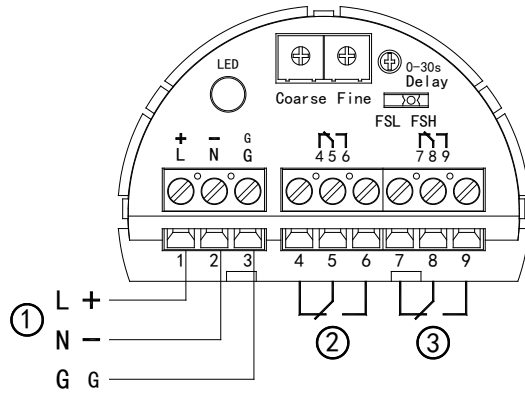


图 8 接线示意图

①：电源输入端

②③：继电器信号输出端，DPDT

4.4 接线步骤

请按照如下步骤进行操作：

- (1) 打开外壳盖；
- (2) 松开电缆螺纹接头上的锁紧螺母；
- (3) 去掉连接电缆大约 10cm 的外皮和芯线末端大约 1cm 的绝缘层；
- (4) 将电缆穿过电缆螺纹接头插入外壳中；
- (5) 用螺丝刀打开接线端子；
- (6) 按照接线图将芯线末端插入接线端子中；
- (7) 用螺丝刀拧紧接线端子；
- (8) 通过轻拉接入的电缆线来检查接线是否牢靠；
- (9) 拧紧电缆螺纹接头的锁紧螺母，扣紧密封环；
- (10) 拧上外壳盖。

5 调试

5.1 内部结构

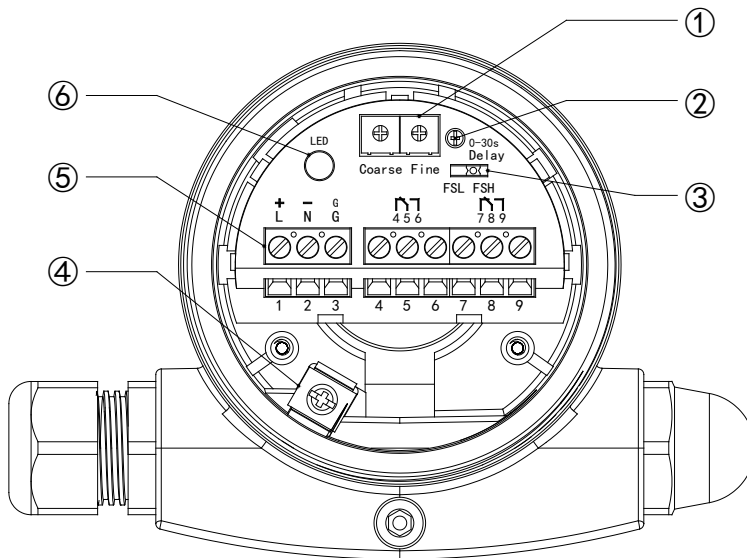


图 9 内部结构图

① 灵敏度调节 ② 继电器输出延时调节 ③ 高低位模式 ④ 接地端子 ⑤ 接线端子 ⑥ LED指示灯

5.2 灵敏度调节

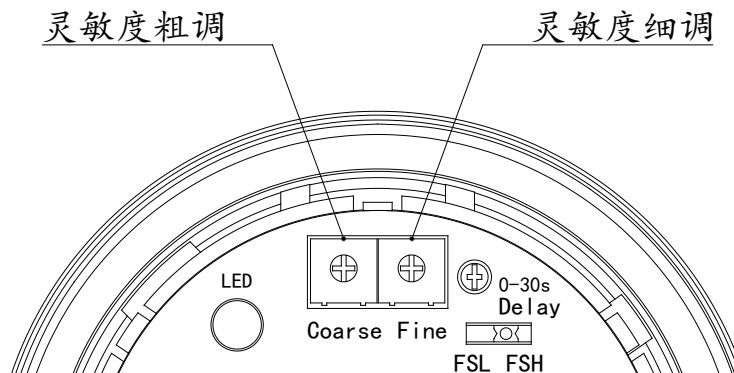


图10 灵敏度调节图

灵敏度调节规则：

- (1) 为保证仪表稳定工作，请先通电预热 15 分钟后进行灵敏度调试；
- (2) 灵敏度粗、细调节电位器顺时针旋转灵敏度增加，逆时针旋转灵敏度减小；
- (3) 当灵敏度调整完成后，LED 指示灯亮红色表示探头接触到物料，LED 指示灯亮绿色表示探头未接触到物料。

无物料灵敏度调节步骤：

- (1) 对于一个有物料的容器，但物料没有接触到仪表探头（可以拆下仪表通过过程连接孔肉眼观察）；
- (2) 先顺时针旋转灵敏度细调电位器到底，再逆时针转过 10° 左右，使调节槽指向电位器右下角第一条刻度线；
- (3) 旋转灵敏度粗调电位器，在 LED 指示灯由绿色刚变为红色的位置停止旋转；
- (4) 逆时针旋转灵敏度细调电位器，在 LED 指示灯由红色刚变为绿色的位置停止旋转，然后按表一中的应用工况继续逆时针旋转相对应的刻度。

表一 无物料调节刻度表

应用工况	低料位	高料位	继电器输出延时调节
除尘器灰斗、灰库	2格	2.5格	0s或0-30s之间
仓泵	2格	2格	0s

有物料灵敏度调节步骤：

- (1) 对于一个有物料的容器，但物料已经接触到仪表探头（可以拆下仪表通过过程连接孔肉眼观察）；

- (2) 先逆时针旋转灵敏度细调电位器到底；
- (3) 旋转灵敏度粗调电位器，在 LED 指示灯由红色刚变为绿色的位置停止旋转；
- (4) 顺时针旋转灵敏度细调电位器，在 LED 指示灯由绿色刚变为红色的位置停止旋转，然后按表二中的应用工况继续顺时针旋转相对应的刻度。

表二 有物料调节刻度表

应用工况	低料位	高料位	继电器输出延时调节
除尘器灰斗、灰库	2格	1.5格	0s或0-30s之间
仓泵	1.5格	1.5格	0s

5.3 继电器输出延时调节

Cape-11 具有 0-30S 连续可调的继电器输出延时调节功能。该功能主要用于消除因物料频繁波动而引起的误报警现象。当顺时针旋转继电器输出延时调节电位器时，继电器输出延时时间逐渐增加，当逆时针旋转继电器输出延时调节电位器时，继电器输出延时时间逐渐减少。仪表出厂设置值为 0。

5.4 高低位模式转换

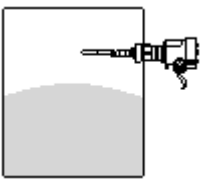
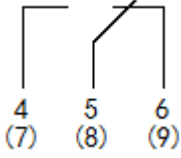

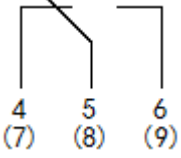
对于溢流保护和防干运行的两种限位报警功能，需结合现场实际要求来调节仪表的高低位模式 (FSH/FSL) 开关，最终达到客户所需要的信号输出状态，具体功能请参照下面“信号输出功能表”。

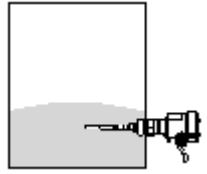
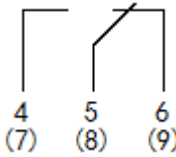
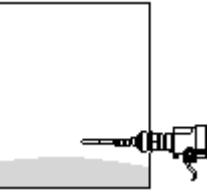
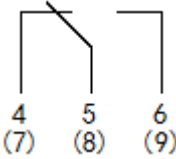
5.5 指示灯

用于显示开关状态的指示灯

- 绿色 = 探头未接触到物料
- 红色 = 探头接触到物料

表三 信号输出功能表

高低位模式	安装位置	继电器的状态	指示灯
高位模式 (FSH) 溢流保护		 继电器导电	绿色
高位模式 (FSH) 溢流保护		 继电器无电流	红色

高低位模式	安装位置	继电器的状态	指示灯
低位模式 (FSL) 干运行保护		 继电器导电	红色
低位模式 (FSL) 干运行保护		 继电器无电流	绿色

6 故障分析与维护

6.1 故障分析

设备营运商有责任采取合适的措施去消除出现的故障现象。

Cape-11 具有高质量和高可靠性，尽管如此，依然可能在运行期间会出现一些故障。可能存在的故障现象主要出现在以下几个部位：

- 电子模块
- 供电电源
- 安装位置
- 探头

当出现故障问题时，首先可以检查输出信号。在很多情况下，通过输出信号就能够检查到故障原因，并处理相应故障现象。

表三 一般性故障分析表

故障现象	原因分析	故障处理
指示灯不亮	无供电电源或者供电电压过低	检查仪表供电电压
	电子模块损坏	更换电子模块
探头上有无物料变化时仪表无响应	电子模块松动导致与探头未接触	紧固电子模块
	灵敏度调节出现偏差	重新进行灵敏度调节
	探头上出现强电磁干扰	排除干扰源
探头未接触到物料时红灯常亮	灵敏度调节过高	重新进行灵敏度调节
	探头测量极接触到料仓壁	拆下仪表进行检查并调整安装位置
	探头内部短路	拆下仪表分别测量检测极、保护极、过程连接间对地电阻，正常时应 $\geq 10M\Omega$ ，否则寄回维修
	在探头测量极无接触仓壁，探头无内部短路，灵敏度重调无效的情况下，故障原因为电子模块损坏	更换电子模块
探头接触到物料时	电子模块松动导致与探头未接触	紧固电子模块

故障现象	原因分析	故障处理
绿灯常亮	灵敏度调节过低	重新进行灵敏度调节
	在电子模块无松动，灵敏度重调无效的情况下，故障原因为电子模块损坏	更换电子模块
红灯和绿灯交替闪烁	灵敏度处于临界状态	重新进行灵敏度调节，适当降低或提高灵敏度
	电子模块松动导致与探头接触不良	紧固电子模块
	罐体内物料波动频繁	调节继电器输出延时，增加仪表延时时间
仪表现地状态与DCS输出状态相反	继电器常开常闭接点接反	重新接线
	高低位模式设置错误	检查高低位模式设置状态

根据故障原因和所采取的措施，必要时应按照“调试”一章中的说明再次完成所述的步骤。

6.2 电子模块的更换

当电子模块存在损坏或失灵的现象时，为使仪表能够继续正常使用，建议客户对电子模块进行更换。更换时注意电子模块接入电源是否符合仪表铭牌标示的类型和范围。

在设计上，所有 Cape-11 的电子模块都能通用，可以相互更换使用。但如果电子模块的供电类型和范围不同时，应注意需要相应的做出调整，选择匹配要求的电子模块。

6.3 仪表维修

我们为客户提供的服务包括技术咨询、用户培训、现场安装与调试、产品的更换和维修以及现场技术支持等。计为产品的保修期为一年，保修期内为您免费维修，长期提供技术支持，如果您在使用中需要咨询时，欢迎您拨打服务热线：+86 755-28407683，您也可以登录 www.jiweimeter.cn 查询相关服务。

7 技术参数

外壳

铝合金 ADC-12

接地端子 316L

密封件

外壳与外壳盖的密封件 硅胶

过程连接

螺纹 SUS304/SUS316L

法兰 SUS304/SUS316L

探头及管材

探头金属层 SUS304/SUS316L

探头绝缘层 PTFE

保护套管 SUS304/SUS316L

环境条件

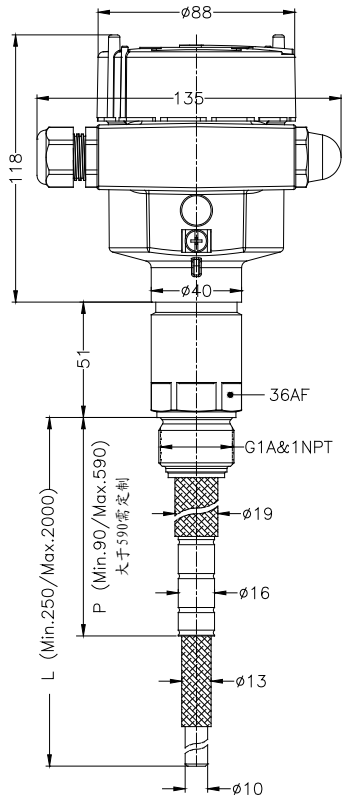
外壳上的环境温度	-40~70℃
存储和运输温度	-40~80℃
过程条件	
过程温度(常温型)	-40~150℃
过程温度(高温型)	-40~250℃
过程温度(超高温型)	-40~450℃
测量范围	0.8-800pF
灵敏度	2pF
介电常数	≥1.6
高低位转换模式	
高位(High)	溢出保护
低位(Low)	干运行保护
继电器输出延迟	
接触物料	0-30S连续可调
未接触物料	0-30S连续可调
输出方式	继电器(双刀双掷) 250VAC/30VDC 8A
工作电压	
交流输入	85~264VAC P. max≤3W
直流输入	18~30VDC P. max≤3W
电缆入口	M20*1.5, 1/2NPT
电气保护措施	
防护等级	IP66/67

许可证

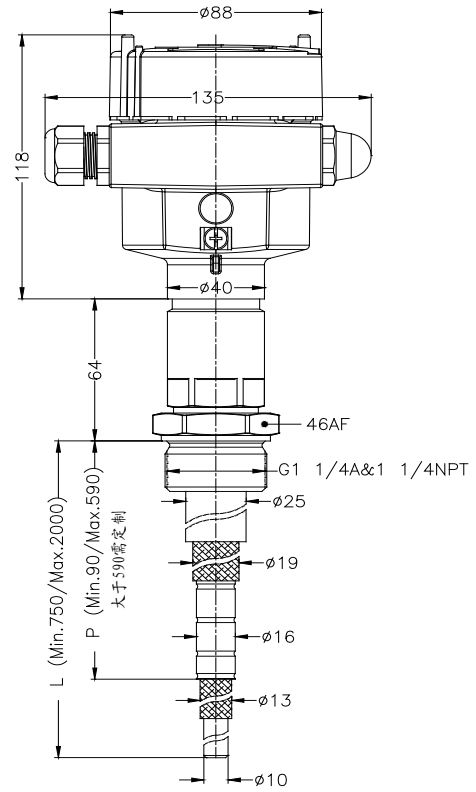
根据产品的型号不同,其相关的许可证和运用场合也是有很大区别的。因此,对于不同型号的仪表应注意相关许可证的要求,具体型号的相关许可证书可以登录公司官方网站“www.jiweimeter.cn”进行下载查询。

8 尺寸图

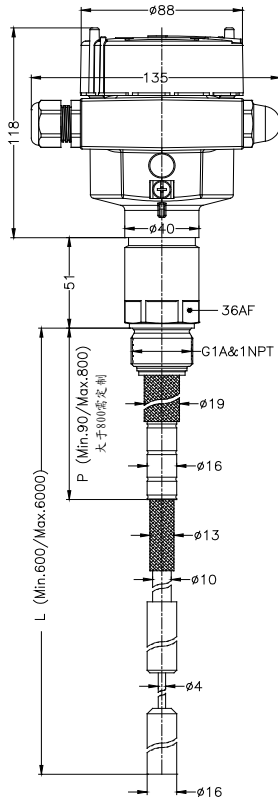
Cape-11A 通用型



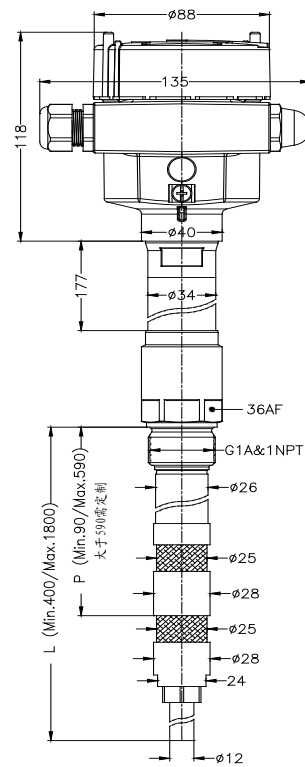
Cape-11P 防护型



Cape-11R 缆绳型



Cape-11H 超高温型



9 贮存和运输

9.1 包装

您购买的仪表在运输到使用地点的途中会有包装材料的保护。

标准型仪表采用纸箱包装，这种包装不会危害环境，且可重复利用。对于探头的保护可以额外配备一个用纸板制成的护盖。对于特殊形式，还使用PE泡沫或PE薄膜加以保护。请让专业回收企业来回收包装材料。

9.2 运输

应遵循运输包装上的提示进行运输，否则会导致仪表受损。

收到货物后请检查包装的完整性和可能存在的运输损坏。如发现存在运输过程中出现的损坏或隐藏的缺陷，应及时给出信息反馈。

9.3 贮存

存储包装物件时应遵循下列条件：

- 避免露天保存
- 避免存放在潮湿和大粉尘的场所
- 避免与具有腐蚀性的介质接触
- 避免受阳光的强烈照射
- 避免机械式振动
- 储存环境

相对空气湿度：20~85%

存储温度：-40~80℃