

射频导纳料位开关

Cape-11系列射频导纳料位开关是在吸收国内外同类产品技术优势的基础上，结合计为自主创新技术和工艺，主要用于粉煤灰、固体颗粒、粘附性物料测量的物位测量设备，具有很好的通用性和极高的可靠性。

Cape-11系列射频导纳料位开关是通过探头感知其与储罐体间电抗(容抗和阻抗)的变化实现物位测量和控制的。其内部电子单元、探头测量极与空载罐体间的电抗共同构成平衡电桥电路并产生一个稳定振荡信号。当被测介质覆盖探头测量极时，会引起探头测量极与罐体间的电抗变化，导致电桥电路不平衡而停止产生振荡信号，后续电路检测到这一变化从而输出报警信号。该振荡信号作为射频信号施加在探头测量极的同时，又经过 1:1 的电压跟随器送往探头的保护极，测量极与保护极的射频信号具有等电位、同相位、同频率又互相隔离。当探头有挂料时，测量极与保护极之间因为没有电势差而形成电气隔离，确保保护极的信号变化不影响检测，使探头测量极上电抗的变化只能由探头测量极与罐体间的物料决定，从而使探头上的挂料不会影响正常检测。



Cape-11系列射频导纳料位开关是在吸收国内外同类产品的优秀设计和工艺的基础上，结合计为自主开发的一系列创新设计研制而成。通过注重工艺细节，严控生产流程和质量检测，确保产品具有超高的可靠性。该产品相较其他品牌同类产品具有以下优势：

- 适用性强，广泛应用于粉煤灰、固体颗粒、粘附性物料的测量。
- 外置双色 LED 指示器，且表头相对过程连接可旋转，通过旋转表头实现 LED 最佳朝向，方便远程观察。
- 模块化设计，可靠性高，安装维护方便。
- 抗冲击能力强，外部附带不锈钢保护套管。
- 耐高温设计，过程温度可达 450℃，行业领先。

Cape-11系列射频导纳料位开关包含通用型、防护型、缆绳型、超高温型四大型号：

Cape-11A 通用型：适用于粉尘、煤灰等的测量，具有较强的通用性，便于安装和维护。

Cape-11P 防护型：在通用型的基础上外加不锈钢防护管，能够承受较重的物料冲击。

Cape-11R 缆绳型：适用于大型罐体和料仓，采用垂直安装的方式，有效避免物料的侧面冲击。

Cape-11H 超高温型：探头采用耐高温陶瓷材料，过程温度达 450℃，行业领先。

Cape-11A 通用型射频导纳料位开关

产品概述

Cape-11A 通用型射频导纳料位开关既能检测传感器与容器及介质形成的容抗,也能检测阻抗。该款产品适用于粉尘、煤灰等的测量,探棒不易受物料粘附的影响,具有较强的通用性。该产品采用模块化设计,并配有外置 LED 指示灯,便于远程观察,用户能够及时了解过程信息,便于安装和维护。

产品特点

- 适用性强,广泛应用于粉煤灰、固体颗粒、粘附性物料的测量。
- 外置双色 LED 指示器,且表头可旋转,通过旋转表头实现 LED 最佳朝向,方便远程观察。
- 模块化设计,可靠性高,安装维护方便。
- 产品通过第三方可靠性检测认证,确保具有极高的可靠性。
- 价格便宜,性价比高。

典型应用

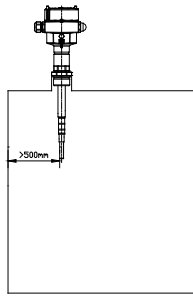
- 电厂除尘电袋与输灰系统轻灰灰斗、仓泵。
- 煤粉收灰料仓(粉煤灰)。
- 烟气脱硫装置烟尘仓、料仓。
- 烧结脱硫装置石灰石料仓。

技术参数

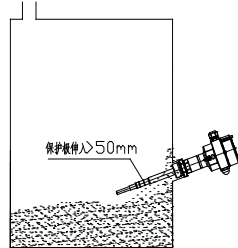
适用物料	介质类型	固体颗粒、粘附性物料
	介电常数	≥ 1.6
探头参数	探头长度	250~2000mm
	保护极长度	90mm/240mm/300mm/590mm, 也可根据客户要求定制
	探头直径	$\phi 8\text{mm}/\phi 10\text{mm}$
材质	外壳	铝合金
	内壳	塑料
	探头金属层	SUS304、316L
	探头绝缘层	PTFE
电源	交流	85~264V AC
	直流	18~30V DC
	功率消耗	$\leq 3\text{W}$
响应时间	接触物料	1s
	没有物料	1s
信号输出	继电器	双刀双掷, 8A/250V AC/30V DC
	继电器延时	0~30 s 连续可调
工作环境	过程温度	-40~250℃
	环境温度	-40~70℃
	储存和运输温度	-40~80℃
安全认证	防护等级	IP66



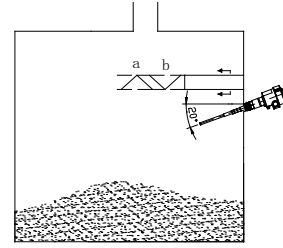
安装图



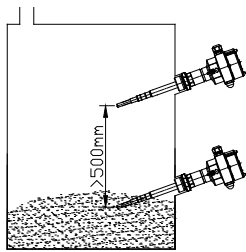
图一



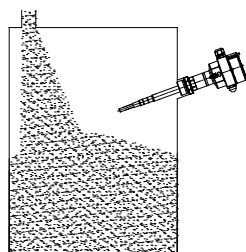
图二



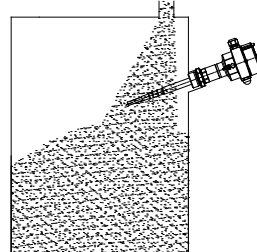
图三



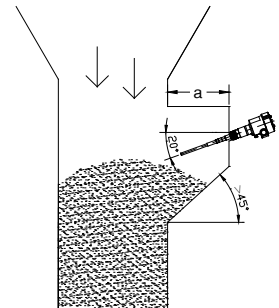
图四



图五



图六

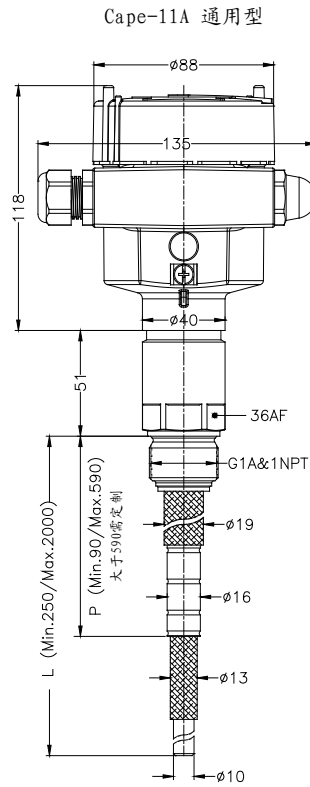


图七

安装注意事项:

- 图一为垂直安装时，射频导纳料位开关与容器壁的距离至少 500mm。
- 图二为射频导纳料位开关保护极至少伸入料仓内部 50mm。
- 图三所示为水平安装时，料位开关应倾斜 20°，以防止挂料现象。为减少物料对探头的直接冲击，应在振动体上方安装防护挡板，挡板长度应大于探头水平安装的长度。对于一般性物料防护挡板的截面形状为倒 V 形（如图中 a）；对于粗糙且密度较大物料防护挡板的截面形状采用正 V 形（如图中 b），以减轻物料对防护挡板的磨损。
- 当同一料仓需安装多台射频导纳料位开关时，两探头之间垂直距离至少间隔 500mm，如图四所示。
- 安装时要偏离进料口，避免物料冲击造成损坏或误动作。图五为正确安装方式，图六为错误安装方式。
- 图七为壁龛式安装，即当物料（密度大、颗粒大）垂直落下并冲击料位开关探头时，为了确保测量仪表寿命以及测量效果，需将仪表安装于壁龛处。图中 a 的长度应大于探头的插入深度，以保护探头不至于被物料压弯。

尺寸图



订购信息

Cape-11	A	□	□	□	□	□	□	□	□	□
供电电压	A 220 V AC D 24 V DC									
电缆入口	M M20×1.5 N ½" NPT									
过程连接	TC 螺纹 G ¼"A TD 螺纹 ¼" NPT TH 螺纹 G 1"A TM 螺纹 1" NPT TE 螺纹 G 1¼"A TF 螺纹 1¼" NPT TG 螺纹 G 1½"A TN 螺纹 1½" NPT FA 法兰DN50 PN16 FB 法兰DN80 PN16 XX 根据客户要求定制									
保护极长度	常用长度: 90 240 300 590 或根据客户要求定制 (单位: mm)									
插入深度	常用长度: 250 550 750 900 1000 1200 或根据客户要求定制, 可选范围: 250~2000 (单位: mm)									

说明: 插入深度和保护极长度分别固定为三位和四位数, 如长度不满位数, 前一位补为0。
例如: 保护极长度为90mm, 表示为“090”; 插入深度为750mm, 表示为“0750”。

Cape-11P 防护型射频导纳料位开关

产品概述

Cape-11P 防护型射频导纳料位开关是在通用型的基础上外加不锈钢防护管组合而成，能够承受物料冲击，主要应用于粉煤灰、固体颗粒、粘附性物料的测量。该产品防挂料电路设计能消除传感器上和容器内壁上的挂料或因结垢造成的测量误差，有效提高了检测精确性和可靠性，使该产品尤其适用于电厂除尘器灰位控制、灰库料位等控制。

产品特点

- 外置不锈钢防护管，能承受一定的物料冲击。
- 广泛应用于粉煤灰、固体颗粒、粘附性物料的测量，尤其适用于电厂除尘器灰位、灰库料位控制。
- 外置双色 LED 指示器，通过旋转表头实现 LED 最佳朝向，方便远程观察。
- 模块化设计，可靠性高，安装维护方便。
- 产品通过第三方可靠性检测认证，确保具有极高的可靠性。

典型应用

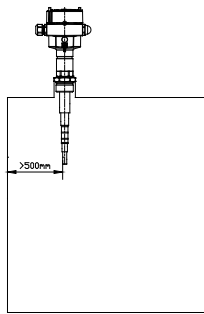
- 电厂输灰系统灰斗。
本产品探头具有不锈钢保护套管，能够有效减轻由于物料冲击而造成的探头损坏。
- 冶炼厂氧化铝粉仓、干熄焦炉料仓。
- 水泥厂中原料仓、水泥仓。

技术参数

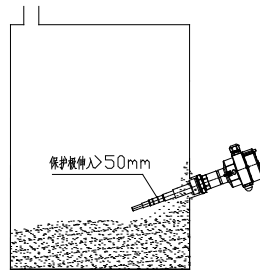
适用物料	介质类型	重型固体颗粒、粘附性物料
	介电常数	≥ 1.6
探头参数	探头长度	750~2000mm
	保护极长度	90mm/240mm/300mm /590mm，可根据客户要求定制
	保护套管长度	探头长度 750~1200mm: 210mm/370mm 探头长度 > 1200mm: 根据客户要求定制
	探头直径	$\phi 10\text{mm}$
材质	外壳	铝合金
	内壳	塑料
	探头金属层	SUS304
	探头绝缘层	PTFE
	保护套管	SUS304
电源	交流	85~264V AC
	直流	18~30V DC
	功率消耗	$\leq 3\text{W}$
响应时间	接触物料	1s
	没有物料	1s
信号输出	继电器	双刀双掷, 8A/250V AC/30V DC
	继电器延时	0~30S 连续可调
工作环境	过程温度	-40~250°C
	环境温度	-40~70°C
	储存和运输温度	-40~80°C
安全认证	防护等级	IP66



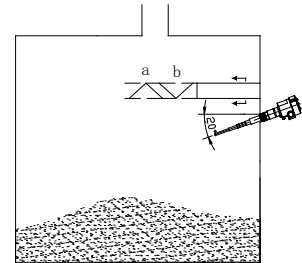
安装图



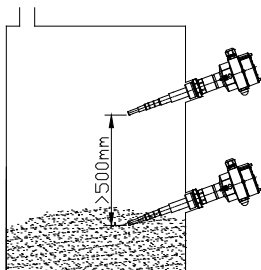
图一



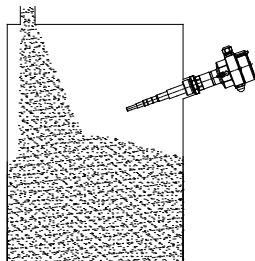
图二



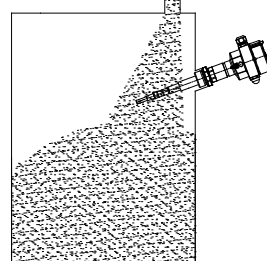
图三



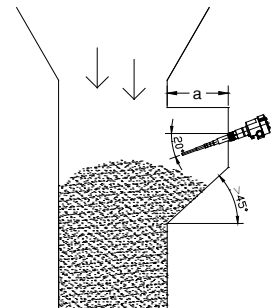
图四



图五



图六

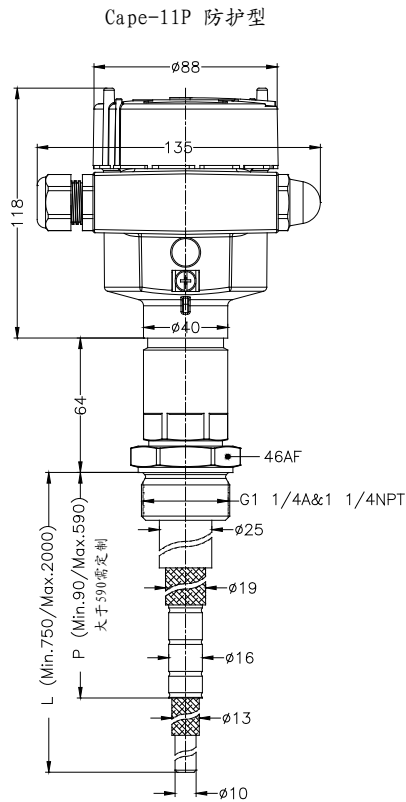


图七

安装注意事项:

- 图一为垂直安装时，射频导纳料位开关与容器壁的距离至少 500mm。
- 图二为射频导纳料位开关保护极至少伸入料仓内部 50mm。
- 图三所示为水平安装时，料位开关应倾斜 20° ，以防止挂料现象。为减少物料对探头的直接冲击，应在振动体上方安装防护挡板，挡板长度应大于探头水平安装的长度。对于一般性物料防护挡板的截面形状为倒 V 形（如图中 a）；对于粗糙且密度较大物料防护挡板的截面形状采用正 V 形（如图中 b），以减轻物料对防护挡板的磨损。
- 当同一料仓需安装多台射频导纳料位开关时，两探头之间垂直距离间隔至少 500mm，如图四所示。
- 安装时要偏离进料口，以避免物料冲击造成损坏或误动作。图五为正确安装方式，图六为错误安装方式。
- 图七为壁龛式安装，即当物料（密度大、颗粒大）垂直落下并冲击料位开关探头时，为了确保测量仪表寿命以及测量效果，需将仪表安装于壁龛处。图中 a 的长度应大于探头的插入深度，以保护探头不至于被物料压弯。

尺寸图



订购信息

Cape-11		P											
供电电压	A	220 V AC											
	D	24 V DC											
电缆入口	M	M20×1.5											
	N	1/2" NPT											
过程连接	TE	螺纹 G 1 1/4" A											
	TF	螺纹 1 1/4" NPT											
	TG	螺纹 G 1 1/2" A											
	TN	螺纹 1 1/2" NPT											
	FC	法兰 DN50 PN16											
	FD	法兰 DN80 PN16											
	XX	根据客户要求定制											
保护极长度		常用长度: 300 590 或根据客户要求定制 (单位: mm)											
插入深度		常用长度: 750 900 1000 1200 或根据客户要求定制, 可选范围: 750~2000 (单位: mm)											

说明: 插入深度和保护极长度分别固定为三位和四位数, 如长度不满位数, 前一位补为0。
例如: 保护极长度为90mm, 表示为“090”; 插入深度为750mm, 表示为“0750”。

Cape-11R 缆绳型射频导纳料位开关

产品概述

Cape-11R 缆绳型射频导纳料位开关专门用于顶装且探头长度大于 2 米时的测量，绳式组件一端连接探头。该型号产品适用于大型罐体和料仓，采用垂直安装的方式，能够有效避免物料的冲击。

产品特点

- 适用于大型罐体和料仓的测量。
- 外置双色 LED 指示器，通过旋转表头实现 LED 最佳朝向，方便远程观察。
- 模块化设计，可靠性高，安装维护方便。
- 产品通过第三方可靠性检测认证，确保具有极高的可靠性。



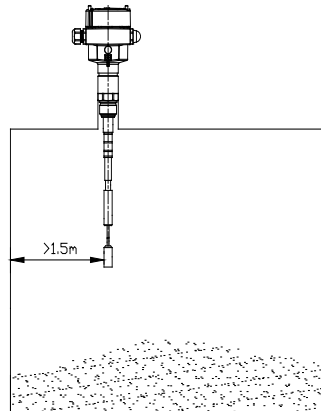
典型应用

- 电厂大量程煤仓料位测量。
- 水泥厂大量程水泥料仓料位测量。

技术参数

适用物料	介质类型	固体颗粒
	介电常数	≥ 1.6
探头参数	探头长度	600~6000mm
	保护极长度	90~800mm, 根据探头长度与客户要求定制
	缆绳直径	$\phi 6\text{mm}$
材质	外壳	铝合金
	内壳	塑料
	探头金属层	SUS304、316L
	探头绝缘层	PTFE
	缆绳	SUS304
电源	交流	85~264V AC
	直流	18~30V DC
	功率消耗	$\leq 3\text{W}$
响应时间	接触物料	1s
	没有物料	1s
信号输出	继电器	双刀双掷, 8A/250V AC/30V DC
	继电器延时	0~30S 连续可调
工作环境	过程温度	-40~250°C
	环境温度	-40~70°C
	储存和运输温度	-40~80°C
安全认证	防护等级	IP66

安装图

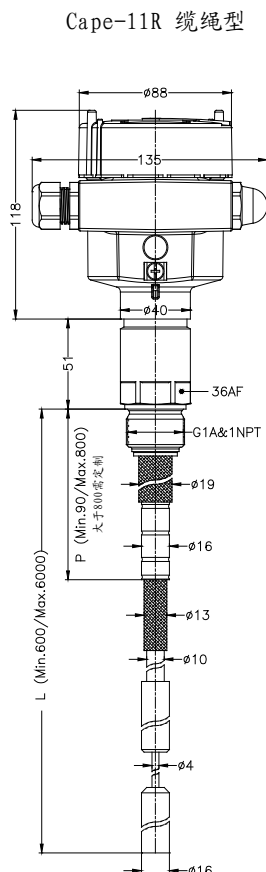


图一

安装注意事项:

- 缆绳型射频导纳料位开关建议垂直安装。
- 垂直安装时，探头与罐壁的距离至少 1.5m，如图一所示。
- 安装时要偏离进料口，避免物料冲击造成损坏或误动作。

尺寸图



订购信息

Cape-11	R																		
供电电压	A 220 V AC D 24 V DC																		
电缆入口	M M20×1.5 N ½" NPT																		
过程连接	TC 螺纹 G ¾"A TD 螺纹 ¾" NPT TH 螺纹 G 1"A TM 螺纹 1" NPT TE 螺纹 G 1¼"A TF 螺纹 1¼" NPT TG 螺纹 G 1½"A TN 螺纹 1½" NPT FC 法兰DN50 PN16 FD 法兰DN80 PN16 XX 根据客户要求定制																		
保护极长度	根据客户要求定制 可选范围：90~800（单位：mm）																		
插入深度	根据客户要求定制 可选范围：600~6000（单位：mm）																		

说明：插入深度和保护极长度分别固定为三位和四位数，如长度不满位数，前一位补为0。
例如：保护极长度为90mm，表示为“090”；插入深度为750mm，表示为“0750”。

Cape-11H 超高温型射频导纳料位开关

产品概述

Cape-11H 超高温型射频导纳料位开关专门应用于温度超过 250℃ 的场合，最高过程温度达 450℃。其探头采用耐高温陶瓷材料，广泛应用于冶金、环保、化工等行业。

产品特点

- 陶瓷探头，最高过程温度达 450℃。
- 外置双色 LED 指示器，通过旋转表头实现 LED 最佳朝向，方便远程观察。
- 模块化设计，可靠性高，安装维护方便。
- 产品通过第三方可靠性检测认证，确保具有极高的可靠性。

典型应用

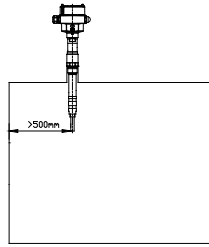
- 电厂省煤器装置煤仓料位。
- 冶炼厂烧结灰料仓。
- 水泥厂篦冷机水泥熟料料位。

技术参数

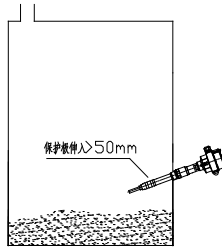
适用物料	介质类型	高温固体粉末、颗粒
	介电常数	≥ 1.6
探头参数	探头长度	400~1800mm
	保护极长度	90~590mm, 根据探头长度与客户要求定制
	探头直径	$\phi 12\text{mm}$
材质	外壳	铝合金
	内壳	塑料
	探头金属层	SUS304
	探头绝缘层	陶瓷
电源	交流	85~264V AC
	直流	18~30V DC
	功率消耗	$\leq 3\text{W}$
响应时间	接触物料	1s
	没有物料	1s
信号输出	继电器	双刀双掷, 8A/250V AC/30V DC
	继电器延时	0~30S 连续可调
工作环境	过程温度	-40~450℃
	环境温度	-40~70℃
	储存和运输温度	-40~80℃
安全认证	防护等级	IP66



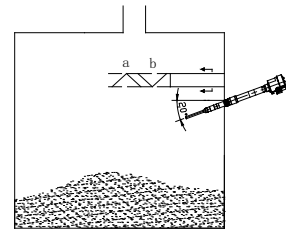
安装图



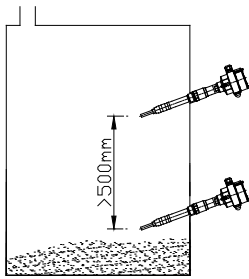
图一



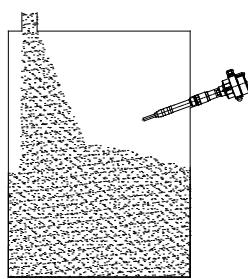
图二



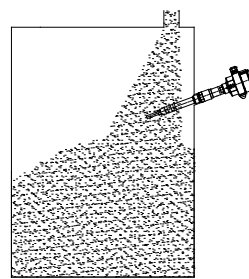
图三



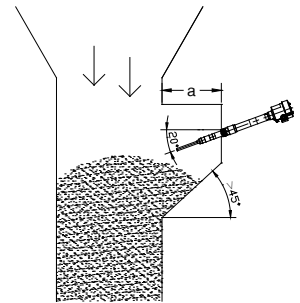
图四



图五



图六



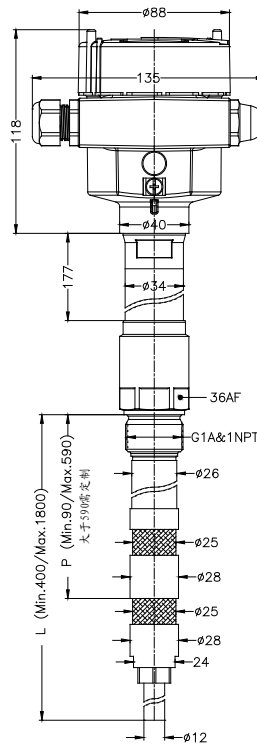
图七

安装注意事项:

- 图一为垂直安装时，射频导纳料位开关与容器壁的距离至少 500mm。
- 图二为射频导纳料位开关保护极至少伸入料仓内部 50mm。
- 图三所示为水平安装时，料位开关应倾斜 20°，以防止挂料现象。为减少物料对探头的直接冲击，应在振动体上方安装防护挡板，挡板长度应大于探头水平安装的长度。对于一般性物料防护挡板的截面形状为倒 V 形（如图中 a）；对于粗糙且密度较大物料防护挡板的截面形状采用正 V 形（如图中 b），以减轻物料对防护挡板的磨损。
- 当同一料仓需安装多台射频导纳料位开关时，两探头之间垂直距离间隔至少 500mm，如图四所示。
- 安装时要偏离进料口，避免物料冲击造成损坏或误动作。图五为正确安装方式，图六为错误安装方式。
- 图七为壁龛式安装，即当物料（密度大、颗粒大）垂直落下并冲击料位开关探头时，为了确保测量仪表寿命以及测量效果，需将仪表安装于壁龛处。图中 a 的长度应大于探头的插入深度，以保护探头不至于被物料压弯。

尺寸图

Cape-11H 超高温型



订购信息

Cape-11		H									
供电电压	A 220 V AC D 24 V DC										
电缆入口	M M20×1.5 N ½" NPT										
过程连接	TH 螺纹 G 1" A TM 螺纹 1" NPT TE 螺纹 G 1¼" A TF 螺纹 1¼" NPT TG 螺纹 G 1½" A TN 螺纹 1½" NPT FC 法兰DN50 PN16 FD 法兰DN80 PN16 XX 根据客户要求定制										
保护极长度	根据客户要求定制 可选范围：90~590（单位：mm）										
插入深度	根据客户要求定制 可选范围：400~1800（单位：mm）										

说明：插入深度和保护极长度分别固定为三位和四位数，如长度不满位数，前一位补为0。
例如：保护极长度为90mm，表示为“090”；插入深度为750mm，表示为“0750”。