

阻旋料位开关

Spin-11 系列阻旋料位开关利用微型马达做驱动装置，通过离合器与传动轴相连接，当未接触物料时，马达正常运转，当叶片接触物料时，马达停止转动，并自行切断马达电源，同时检测装置输出一接点信号以控制物料输送。

阻旋料位开关广泛应用于现代工业生产过程和仓储部门。

Spin-11 系列阻旋料位开关注重工艺细节，严控生产流程和质量检测，比国内同类产品具有更高的可靠性。该产品相较其他品牌同类产品，具有以下优势：

- 选用进口电机和微动开关。
- 双轴承设计，运行平稳，寿命长。
- 采用电机和机械控制一体化防松结构设计，易更换维修。
- 采用 304/316L 不锈钢。
- 防护等级达 IP65。



为适应不同工况，Spin-11 系列阻旋料位开关分为以下两种应用型号：

Spin-11A 标准型阻旋料位开关：适用于大多数固体颗粒粉末测量。

Spin-11P 保护型阻旋料位开关：配备保护管，应用于密度较大的固体颗粒测量。

Spin-11A 标准型阻旋料位开关



产品概述

Spin-11A 标准型阻旋料位开关采用 304/316L 不锈钢，适用于大多数固体颗粒粉末测量。产品引入全流程化生产管理和检测，比国内同类产品具有更高的可靠性。

产品特点

- 选用进口电机和微动开关。
- 双轴承设计，运行平稳，寿命长。
- 气体粉尘双防爆，适用范围广。
- 采用电机和机械控制一体化防松结构设计，易更换维修。
- 304/316L 不锈钢。
- 防护等级达 IP65。

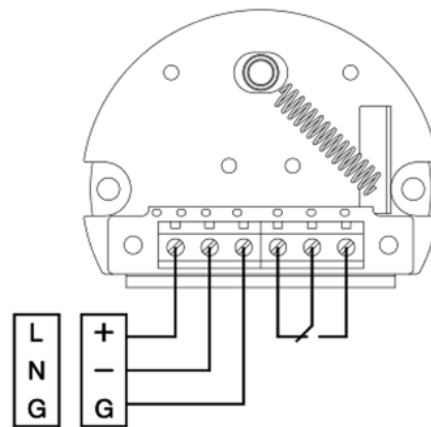
典型应用

- 饲料、豆类、谷物、面粉等固体颗粒或粉末的料位测量。
- 粉煤灰、石灰粉等固体颗粒粉末的料位测量。
- 木屑、树脂、橡胶、塑料颗粒等的料位测量。

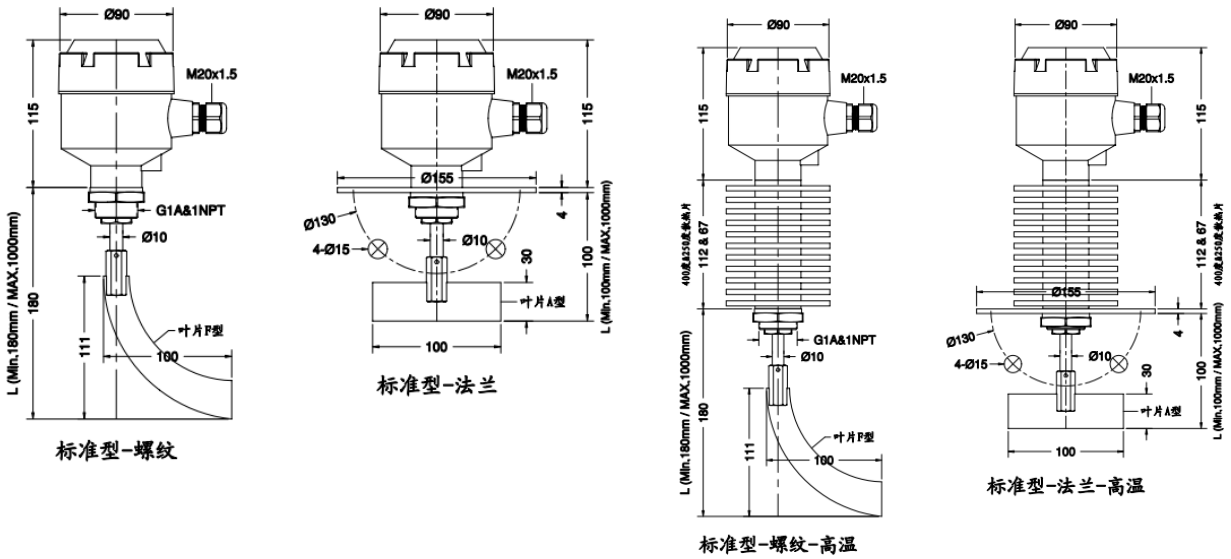
技术参数

测量介质	固体颗粒粉末
介质密度	≥0.3g/cm ³
过程温度	常温型：-20~70°C
	高温型：-20~400°C
环境温度	-40~85°C
过程连接	法兰（标准/薄片）
	螺纹
过程连接材料	304/316L
叶片转速	1 R.P.M
外壳材料	铝合金
防护等级	IP65
电缆入口	M20×1.5
触点容量	SPDT 5A/250V AC
供电电压	24V DC
	220V AC 50/60Hz
防爆等级	Ex d IIC T6 Gb;
	Ex tD A21 IP65 T80°C

接线图



尺寸图



订购信息

Spin-11		A										
许可证	N 非防爆型 D 隔爆型 (气体: Ex D IIC T6 Gb) E 隔爆型 (粉尘: Ex tD A21 IP65 T80°C)											
供电电压	A 220V AC D 24V DC											
过程温度	C -20~70°C H -20~400°C											
过程连接	TH 螺纹 G 1"A TM 螺纹 1"NPT FA 法兰 DN50 PN16 FB 法兰 DN80 PN16 XX 根据客户要求定制											
叶片型式	LA 100×30 (W×H) LB 65×80 (W×H) LC 65×120 (W×H) LD 80×80 (W×H) LE 50×30 (W×H) LF 镰刀型 LG 折叠型											
长度 (mm)	可选范围: 100~1000											

说明:

- 1、长度规定为4位数, 如长度不满位数, 前一位补为0;
例如: 长度为500mm, 表示为“0500”;
- 2、过程连材质默认为304, 可选择316L或碳钢;
- 3、法兰默认为薄片法兰, 可选择标准法兰;
- 4、电机默认为标准电机, 可选择高可靠性电机。

保护型阻旋料位开关



产品概述

Spin-11P 保护型阻旋料位开关在设计上配备 304/316L 不锈钢或碳钢作为主轴的保护管，有效地避免了物料对主轴造成的冲击，适用于密度较大的固体颗粒测量。产品引入全流程化生产管理和检测，确保产品具有高可靠性。

产品特点

- 选用进口电机和微动开关。
- 防护等级达 IP65。
- 双轴承设计，运行平稳，寿命长。
- 气体粉尘双防爆，适用范围广。
- 采用电机和机械控制一体化防松结构设计，易更换维修。
- 304/316L 不锈钢。

典型应用

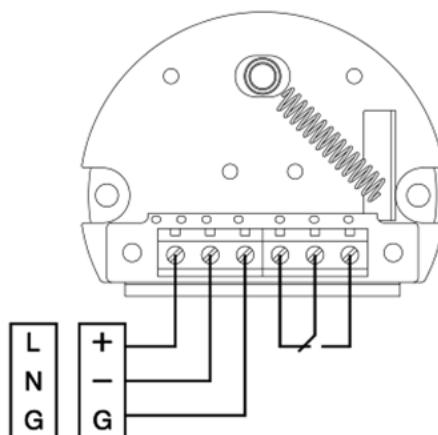
配备不锈钢保护套管，适用于密度比较大的物料。
比如：

- 金属锯屑、砂石等。
- 垃圾处理厂中的垃圾。
- 粘土、水泥等。

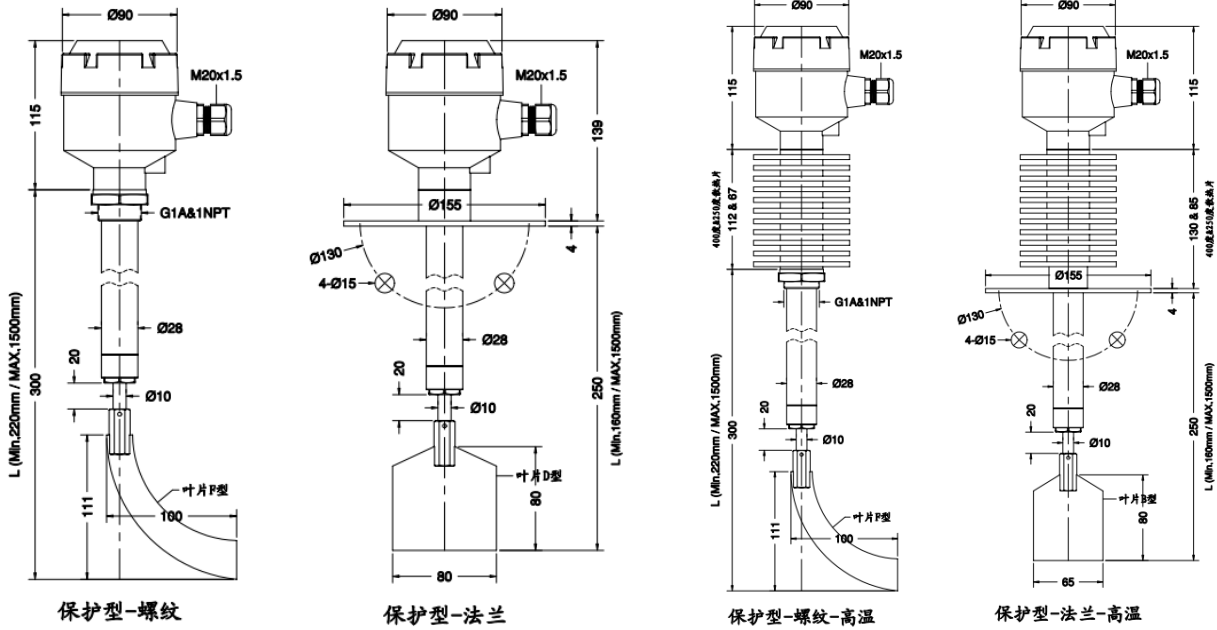
技术参数

测量介质	固体颗粒粉末
介质密度	≥0.3g/cm ³
过程温度	常温型：-20~70℃
	高温型：-20~400℃
环境温度	-40~85℃
过程连接	法兰（标准/薄片）
	螺纹
过程连接材料	304/316L
叶片转速	1 R.P.M
外壳材料	铝合金
防护等级	IP65
电缆入口	M20×1.5
触点容量	SPDT 5A/250V AC
供电电压	24V DC
	220V AC 50/60Hz
防爆等级	Ex d IIC T6 Gb; Ex tD A21 IP65 T80℃

接线图



尺寸图



订购信息

	Spin-11	P							
许可证	N 非防爆型 D 隔爆型 (气体: Ex D IIC T6 Gb) E 隔爆型 (粉尘: Ex tD A21 IP65 T80°C)								
供电电压	A 220V AC D 24V DC								
过程温度	C -20~70°C H -20~400°C								
过程连接	TH 螺纹 G 1"A TM 螺纹 1"NPT FA 法兰 DN50 PN16 FB 法兰 DN80 PN16 XX 根据客户要求定制								
叶片型式	LA 100×30 (W×H) LB 65×80 (W×H) LC 65×120 (W×H) LD 80×80 (W×H) LE 50×30 (W×H) LF 镰刀型 LG 折叠型								
长度 (mm)	可选范围: 160~1500 长度超过1000mm的建议顶装								

- 说明:
- 1、长度规定为4位数, 如长度不满位数, 前一位补为0:
例如: 长度为500mm, 表示为“0500”;
 - 2、过程连材质默认为304, 可选择316L或碳钢;
 - 3、法兰默认为薄片法兰, 可选择标准法兰;
 - 4、电机默认为标准电机, 可选择高可靠性电机。