

Rada-31 调频连续波雷达物位计

产品概述

Rada-31 是采用四线制设计的 24GHz 调频连续波雷达物位计，特别适用于充满粉尘且大量程的恶劣环境，测量对象涵盖水泥、煤粉、飞灰仓、塑料粉末、氧化铝粉末仓等，量程达 100m。产品具有极高的信噪比，是极端粉尘环境的理想解决方案。

工作原理

Rada-31 调频连续波雷达物位计是采用压控振荡器的设计原理，内部电路产生基频频率为 24GHz，频宽为 1GHz 的严格线性增加的雷达波，通过末端天线发射，完成一次线性扫描。当接触到被测介质时，信号发射回来，被同一天线接收。基于快速傅里叶（FFT）变换的技术原理，将时域中不同频率的信号转变成频域中的频谱，根据发射信号和回波信号之间的频率差与到介质表面的距离成正比，从而进一步计算出天线到被测界面的距离。



产品特点

- 采用高频的双核处理技术，使回波信号处理更快速，更可靠
- 100m 的测量量程，特别适用于充满粉尘且大量程的恶劣环境
- 瞄准器的采用，有效提高了倾斜固料测量的可靠性
- 极高的信噪比，抗干扰能力强
- 本安型红外线手操器编程，实现无线远程设置

典型应用

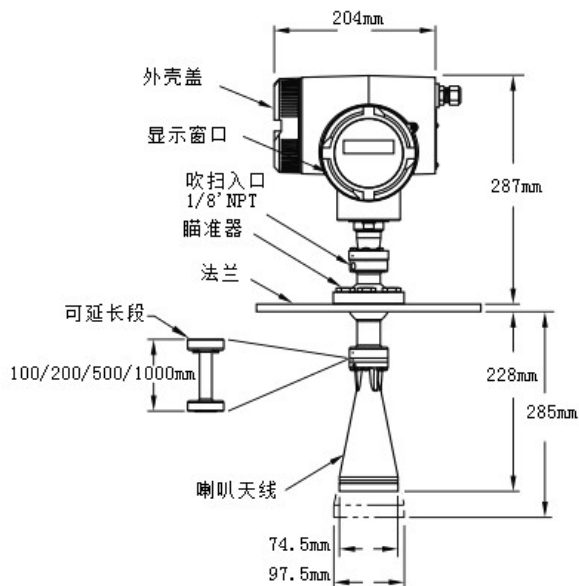
各种固体：化工原料、氧化铝、矿石、石灰石、煤碳、水泥、谷粒等

主要应用领域：化工、电力、水泥、环保、食品等行业

技术参数

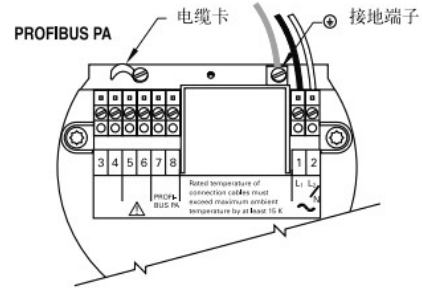
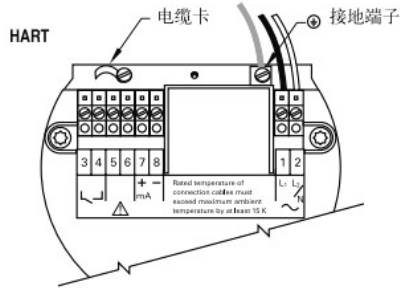
适用固体	介电常数	DK>1.4
天线	类型	喇叭天线
	材质	316L
测量参数	发射频率	24.2~25.2GHz (FMCW)
	测量范围	100m
	盲区	0.35m (从基准点开始计算)
	测量偏差	满量程的 0.1%或 5mm, 取其较大值
	重复性	≤10mm
电源	直流	24V DC+25/-20%, 6W
	交流	120~230V AC, ±15% (50/60HZ), 6W
信号输出	模拟输出	光电隔离, 4~20mA
	继电器输出	最大 DC50V, 最大 200mA, 额定值为 5W
	通讯协议	HART、PROFIBUS-PA
	故障保护	可编程高、低、保持
工作环境	过程压力	最大 0.5bar
	过程温度	-40℃~200℃
	环境温度	-40℃~65℃
	安装等级	II
	污染等级	IV
安全认证	防护等级	Type4X NEMA 4X , Type 6 /NEMA 6 , IP67
	防爆等级	隔爆: EX d IIC T4, 本安: EX ia IIC T4
材质	外壳	铝, 聚酯粉末涂层
	过程连接	316L
可选设备	防尘罩	PTFE
	吹扫自清洗系统	1/8"NPT

尺寸图

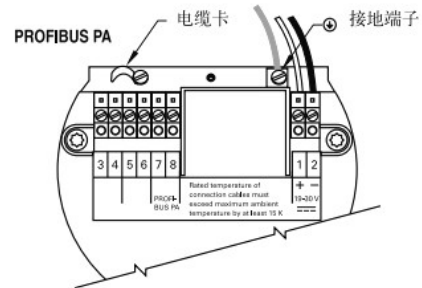
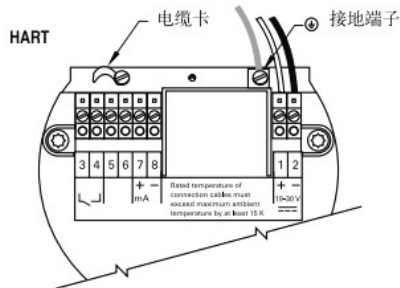


接线图

AC 型



DC 型

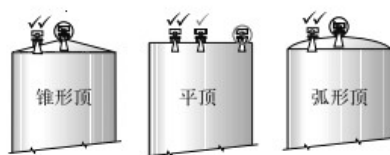
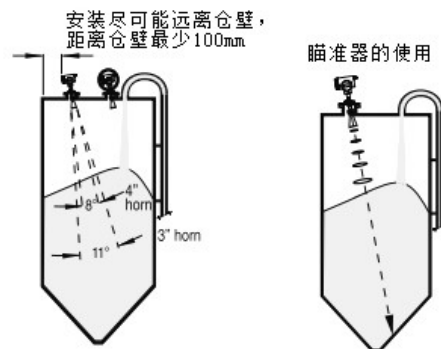


Rada-31手持编程器

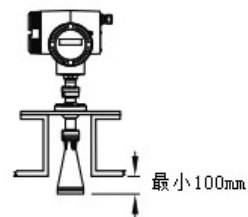
注:

1. 建议端子卡螺纹扭矩0.35-0.6Nm
2. 4-20mA, Profibus-PA, DC输入回路电缆为14-20AWG, 带屏蔽铜导线
3. AC输入回路电缆最小为14AWG
4. 所有现场接线最低绝缘250V
5. 仪表安装时要用15A保险丝或空气开关

安装图



在容器上安装



在立管上安装

订购选型

Rada-31									
许可证	N 非防爆型 I 本安型 (Exia IIC T4) D 隔爆型 (Exd IIC T4)								
天线类型	1 3" 不锈钢喇叭 2 3" 不锈钢喇叭, 延长100mm 3 3" 不锈钢喇叭, 延长200mm 4 3" 不锈钢喇叭, 延长500mm 5 3" 不锈钢喇叭, 延长1000mm 6 4" 不锈钢喇叭, 延长100mm 7 4" 不锈钢喇叭, 延长200mm 8 4" 不锈钢喇叭, 延长500mm 9 4" 不锈钢喇叭, 延长1000mm X 客户定制 (说明喇叭尺寸和延长长度)								
过程温度	C -40~200℃ H -40~250℃ (带高温延长管)								
过程连接	SA 3" /80mm SB 4" /100mm SC 6" /150mm XX 客户定制 (说明尺寸和规格)								
吹扫装置/防尘罩	A 带/不带 B 不带/带 X 不带/不带								
电源与输出	B 24VDC / (4~20mA) HART四线制 C 220VAC / (4~20mA) HART四线制								
电缆入口	M M20*1.5 N ½" NPT								
手持编程器	A 带 B 不带								