

Rada-21 高频脉冲雷达物位计

产品概述

Rada-21 是采用喇叭式天线的 25GHz 高频脉冲雷达物位计，专用于液体、浆液的测量，适用于高温和高压场合。产品充分利用微波信号的高频特性，可配置直径小于 40mm 的喇叭天线，特别适用于小容器和较小导波管的测量环境。

工作原理

Rada-21 脉冲雷达物位计采用高频微带线结构的电路设计，内部电路产生 25GHz 的微波脉冲信号。基于高频波导的设计原理，微波脉冲通过 PTFE 发射极从天线末端发射出去。当发射脉冲碰到被测介质表面时，一部分能量被反射回来，被同一天线接收。通过时间扩展技术原理，计算出发射脉冲和接收脉冲的时间间隔，从而进一步推算出天线到被测介质表面的距离。



产品特点

- 可配置小喇叭天线，特别适用于小容器和较小导波管的测量
- 可编程的多种回波处理算法，适用各种复杂工况
- 自动虚假回波抑制功能，智能消除固定干扰
- LUI 回波曲线显示，便于故障诊断
- 本安型红外线手操器编程，实现无线远程设置

典型应用

各种液体：水、盐酸、硫酸、硝酸、酸碱液、工业废水等

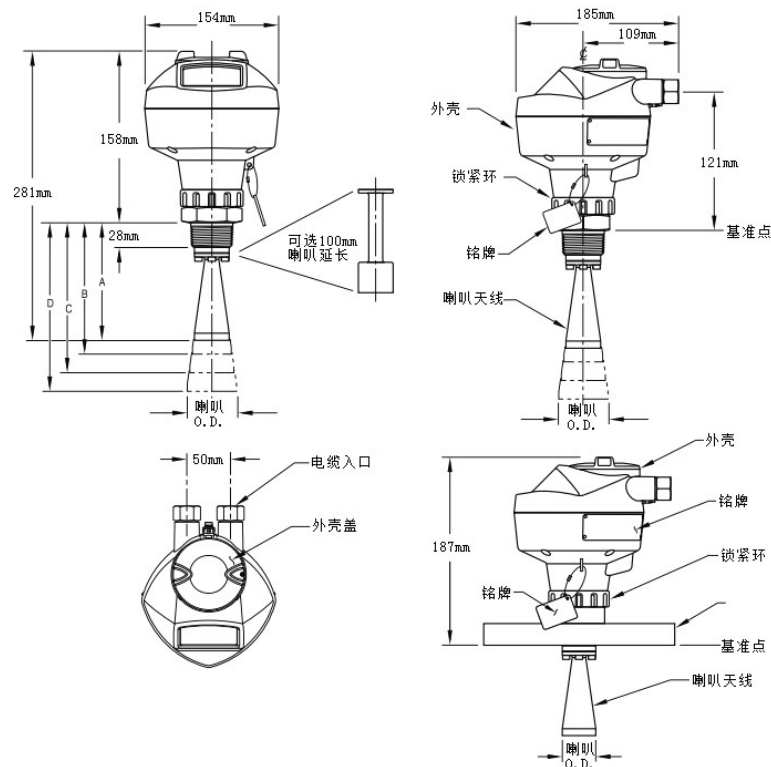
石灰、水泥浆液及各种食品浆液等

主要应用领域：水利、化工、环保、食品、建材、医药等行业

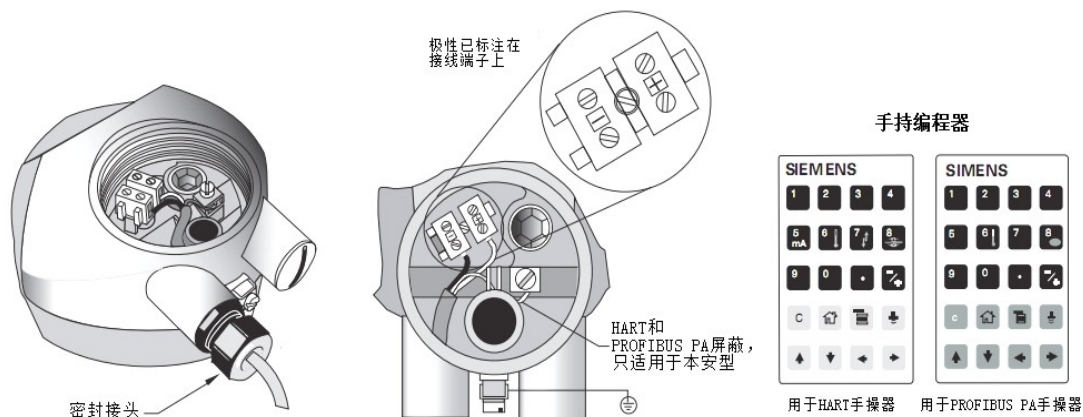
技术参数

适用液体	介电常数	DK>1.6
天线	类型	喇叭天线
	材质	316L、316L 外包 PTFE
测量参数	发射频率	25GHz
	测量范围	20m
	盲区	0.5m (从基准点开始计算)
	测量偏差	满量程的 0.1%或 3mm, 取其较大值
	重复性	±5mm
电源	直流	额定 24VDC, 最大 30VDC
	交流	额定 220VAC, 50HZ
信号输出	模拟输出	4~20mA (±0.02mA)
	通讯协议	HART、PROFIBUS-PA
	故障保护	可编程高、低、保持
工作环境	过程压力	0.1~40bar
	过程温度	-40℃~250℃
	环境温度	-40℃~80℃
	安装等级	I
	污染等级	IV
安全认证	防护等级	Type4X NEMA 4X , Type 6 /NEMA 6 , IP68
	防爆等级	隔爆: EX d IIC T4, 本安: EX ia IIC T4
材质	外壳	铝, 聚酯粉末涂层
	过程连接	316L

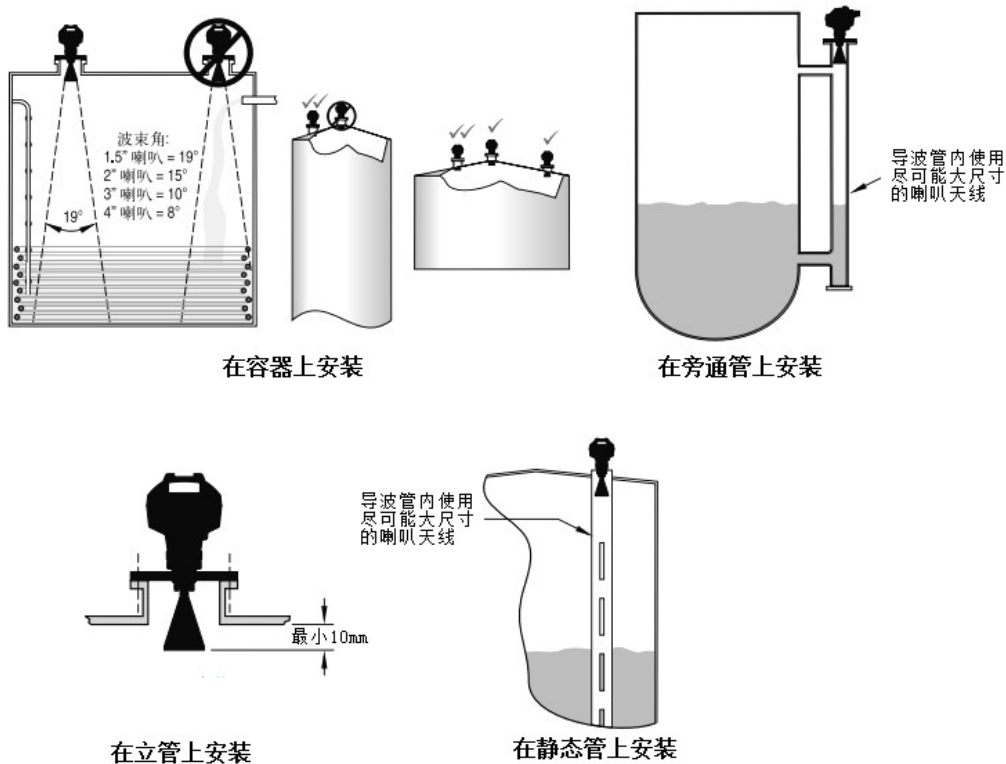
尺寸图



接线图



安装图



订购选型

Rada-21								
许可证	N 非防爆型 I 本安型 (Exia IIC T4) D 隔爆型 (Exd IIC T4)							
天线类型	1 1.5" 不锈钢喇叭 2 1.5" 不锈钢喇叭, 延长100mm 3 2" 不锈钢喇叭 4 2" 不锈钢喇叭, 延长100mm 5 3" 不锈钢喇叭 6 3" 不锈钢喇叭, 延长100mm 7 4" 不锈钢喇叭 8 4" 不锈钢喇叭, 延长100mm X 客户定制 (说明喇叭尺寸和延长长度)							
过程温度	C -40~200℃ H -40~250℃ (带高温延长管)							
过程连接	TG 螺纹G11/2A FE 法兰DN50 PN40 TN 螺纹11/2NPT FF 法兰DN80 PN40 FA 法兰DN50 PN16 FG 法兰DN100 PN40 FB 法兰DN80 PN16 FH 法兰DN150 PN40 FC 法兰DN100 PN16 FD 法兰DN150 PN16 XX 客户定制 (说明连接方式、尺寸、压力等)							
吹扫装置	A 带 X 不带							
电源与输出	A 24VDC / (4~20mA) HART二线制 B 24VDC / (4~20mA) HART四线制 C 220VAC / (4~20mA) HART四线制							
电缆入口	M M20*1.5 N 1/2" NPT							
手持编程器	A 带 B 不带							